

ORBIWELD 38S, 76S, 115S

Uzavreté orbitálne zvaracie hlavy

Jednoduchšia obsluha, hospodárnejšie, efektívnejšie - uzatvorené zvaracie hlavy WIG pre orbitálne zváranie s vynikajúcimi vlastnosťami: ORBIWELD série "S" od Orbitalum presvedčí vďaka svojej veľmi štíhlej konštrukcii a vysokej zaťažiteľnosti a vďaka účinnému vodnému chladeniu.



V kombinácii so zdrojom prúdu ORBIMAT sa jedná o vysoko precízny zvarací systém

Extrémne úzke teleso

Bezpečné uchytávanie s dostatočným odstupom a presné centrovanie zváraných dielov

So svojimi malými rozmermi ORBIWELD "S" je ideálny pre aplikácie v stiesnených pracovných priestoroch, ktoré sa často vyskytujú vo farmácii, chémii, výrobe polovodičov a v potravinárstve, ako aj v letectve a kozmonautike.

Všetky uzatvorené zvaracie hlavy ORBIWELD sú vyrábané z najlepších materiálov a vyznačujú sa jedinečným chladiacím systémom. Vhodné uchytávacie čeluste sú konštruované ako vysoko kvalitné, funkčné a s dlhou životnosťou a neopotrebojú sa tak rýchlo, ako to je u viacerých iných dodávateľov. Uchytávacie čeluste sa dodávajú v prevedení úzkom a širokom a ich montáž je rýchla a jednoduchá.

ĎALŠIE VLASTNOSTI:

- Vďaka veľmi štíhlemu telesu, je možné zvarovať aj diely pre upnutie s krátkymi dĺžkami
- Vysokokvalitná, robustná rukoväť s dobrým uchopením
- Vysoká zaťažiteľnosť vďaka dobrému prietoku chladenia v telese zvaracej hlavy
- Vysoko pružný káblový zväzok (dĺžka: 7,5 m/ 24.6 ft) s odľahčením ťahu voči zdroju prúdu
- Vďaka obslužnému panelu zabudovanému do robustnej a stabilnej hliníkovej rukoväte, sa všetky povely dôležité pre zváranie prenášajú do zdroja prúdu, takže nie je potrebné diaľkové ovládanie

- Rýchlo vymeniteľné uchytávacie čeluste umožňujú vloženie a vybratie bez náradia
- Cenovo výhodné sady čelustí
- Stabilné uzávery pre všetky priemery trubiek zaručujú bezpečné uchytanie a vystredenie zváraných častí bez vzájomného presadenia
- Široký a špecifický program príslušenstiev
- NOVINKA: Odklápací kryt na zvaracej hlave umožňuje kontrolu a dodatočnú úpravu nastavenia elektródy pred zahájením zvárania



Robustná a stabilná hliníková rukoväť s integrovaným ovládaním

Jednoduchá montáž elektródy pomocou označenia priemeru Ø 1,6/2,4 mm (0.063"/0.094")

Zaklapateľný kryt zvaracej hlavy "FlipCover"

Stabilné uzávery

Špecifické priemery uchytávacích čelustí (a 2 pološálky) z hliníka osobitne k dispozícii

Široký sortiment príslušenstiev, napr. Držiak uchytania zvaracej hlavy na stôl

ROZMERY	ORBIWELD 38S				ORBIWELD 76S				ORBIWELD 115S					
	PRIEMER		VZDIALENOSŤ ELEKTRODY UCHYTÁVACIA ČELUSŤ*		PRIEMER		VZDIALENOSŤ ELEKTRODY UCHYTÁVACIA ČELUSŤ*		PRIEMER		VZDIALENOSŤ ELEKTRODY			
	[MM]	[INCH]	[MM]	[INCH]	[MM]	[INCH]	[MM]	[INCH]	[MM]	[INCH]	UCHYTÁVACIA ČELUSŤ* TYP "S"		UCHYTÁVACIA ČELUSŤ* TYP "W"	
Rozmer "A1"	17,00	0.669	17,50	0.689	19,00	0.748	19,00	0.748	22,75	0.896	25,75	1.014	45,75	1.801
Rozmer "A2"	17,00	0.669	17,50	0.689	19,00	0.748	19,00	0.748	21,25	0.837	24,25	0.955	44,25	1.742
Rozmer "B"	34,00	1.339	35,00	1.378	38,00	1.496	38,00	1.496	44,00	1.732	50,00	1.969	90,00	3.543
Rozmer "C"	112,00	4.409			159,00	6.260			220,00	8.661				
Rozmer "D"	47,50	1.870			67,50	2.657			104,00	4.094				
Rozmer "E"	47,00	1.850			66,00	2.598			102,00	4.016				
Rozmer "F"	144,00	5.669			187,00	7.362			244,00	9.606				
Rozmer "G"	357,00	14.055			400,00	15.748			480,00	18.898				
Rozmer "H"	95,00	3.740			135,00	5.315			208,00	8.189				
Rozmer "I"	34,00	1.339			34,00	1.339			44,00	1.732				
Rozmer "J"	55,00	2.165			55,00	2.165			55,00	2.165				
Rozmer "K"	71,00	2.795			71,00	2.795			102,00	4.016				
Rozmer "L"	110,00	4.331			153,00	6.024			216,00	8.504				

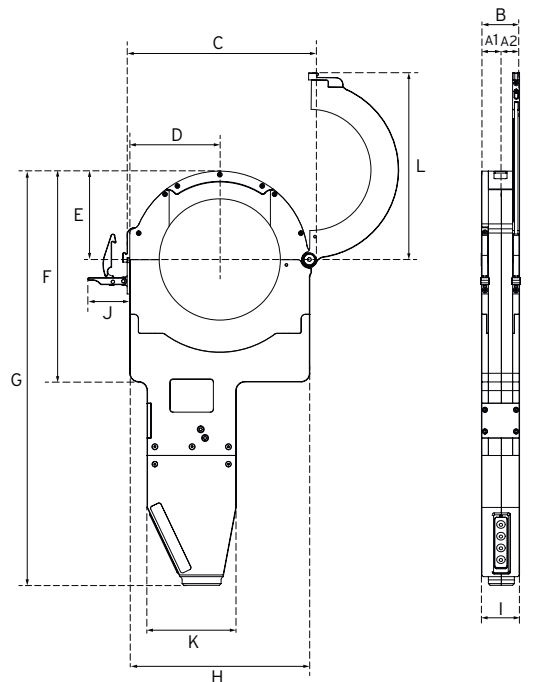
* 2 páre

ROZSAH POUŽITIA	ORBIWELD 38S	ORBIWELD 76S	ORBIWELD 115S
Obj.č.	826 000 001	827 000 001	828 000 001
Dvonk. trubky, min. - max.	3 - 38,1 mm 1/8" - 1.5"	6 - 77 mm 1/4" - 3.0"	20 - 115 mm 3/4" - 4.5"
Priemer elektródy	1,6/2,4 mm .063"/.094"	1,6/2,4 mm .063"/.094"	1,6/2,4 mm .063"/.094"
Hmotnosť stroja spolu s káblovým zväzkom	6,9 kg 15.2 lbs	7,5 kg 16.5 lbs	9,7 kg 21.4 lbs
Dĺžka káblového zväzku	7,5 m / 24.6 ft	7,5 m / 24.6 ft	7,5 m / 24.6 ft

PRI DODANÍ OBRDŽÍTE

Obsahom:	<ul style="list-style-type: none"> • 1 Orbitálna zvaracia hlava OW 38S, OW 76S alebo OW 115S • 1 Prepravný kufor • 1 Sada náradia • 1 Poučenie • 1 Návod na obsluhu a zoznam náhradných dielov
Vhodné príslušenstvo (zvláštne príslušenstvo):	<ul style="list-style-type: none"> • Uchytávacie čeluste, úzke a široké • Komerové uchytávacie čeluste • Čeluste pre zvaranie oblúkov • Uchytávacie čeluste na T-kusy • Adaptér elektródy • Držiak uchytania zvaracej hlavy na stôl • ESG prístroj na brúsenie elektród • ORBmax prístroj pre meranie zbytkového kyslíka • Formovacia sada ORBIPURGE • Predlžovací káblový zväzok • Wolfrámové elektródy WS2

Technické údaje sú bez záruky. Neobsahujú žiadne vlastnosti. Zmeny vyhradené. Platia naše všeobecné predajné podmienky.



ORBIWELD 38S



ORBIWELD 76S



ORBIWELD 115S