

# ORBIWELD 12

Kompaktná WIG-  
zváracia hlava – ideálne  
do stiesnených priestorov

## Mikro zváracia hlava

Menšie a efektívnejšie to už nejde: Zváracia hlava OW 12 má extrémne úzke telo, jedinečné so všetkými funkciami, ako aj dobrým prietokom chladenia, v tejto veľkostnej skupine neznáme, s vysokou životnosťou. Táto mikro zváracia hlava je kompaktná s úsporou miesta a zaručuje aj pri vyššom zváracom prúde opakovateľné, kvalitné zvary. Ideálne pre zváranie všetkých typov mikrofitingov!

Minimalizované moduly - teleso stroja, uchytávacia kazeta a čeluste - špeciálne pre použitie v stiesnených priestoroch



Extrémne úzke teleso a napriek tomu schopné vysokých záťaží a intenzívneho prietoku chladenia



Odnímateľné uchytávacie kazety pre presné uchytenie zváraných dielov

**OW 12 je svojimi malými rozmermi modulov - telesom stroja, uchytávacími kazetami a uchytávacími čelustami ideálny nástroj pre použitie v obzvlášť stiesnených priestoroch ako napr. vo výrobe polovodičov, v letectve a kozmonautike, farmácii a pri výrobe vysoko čistej vody.**

Vďaka obslužnému panelu zabudovaného do robustnej a stabilnej hliníkovej rukoväte, sa všetky povely dôležité pre zváranie prenášajú do zdroja prúdu, takže nie je potrebné diaľkové ovládanie.

Odnímateľné uchytávacie kazety umožňujú presné uchytenie zváraných dielov, aj pri veľmi malých rozmeroch.

### ĎALŠIE VLASTNOSTI:

- Rýchlopúlnací systém uchytávacích kaziet a uchytávacích čelustí bez potreby náradia
- Široká uchytávacia kazeta/typ "B" s výmennými uchytávacími čelustami pre štandardné aplikácie
- Veľmi úzke uchytávacie čeluste (typ "A") pre zváranie mikro fittingov a pre iné aplikácie, ktoré majú veľmi krátke uchytávacie dĺžky
- Hlava má hmotnosť 5,7 kg (12.6 lbs). Všetky príklady prúdu, plynu chladiacej kvapaliny sú na OW 12 pevne zabudované
- Pre zvýšenie produktivity je možné použiť prepínacie zariadenie ORBITWIN pre možnosť použitia 2 zváracích hláv, a tak využiť čas zvárania pre prípravu voľnej zvárackej hlavy
- Spolu s vysokoflexibilnou sadou pripojovacej hadice (dĺžka: 7,5 m/24.6 ft) s odľahčením ťahu voči zdroju prúdu - ako opcia možnosť predĺženia hadice až do 20,0 m (64 ft)

### Model OW 12

**bol optimalizovaný!**

**Výsledok: Prospešná zváracia hlava s akurátnou robustnosťou, vysokým komfortom obsluhy a vyšším výkonom, napr.:**

- ✓ Vyššími pracovnými teplotami
- ✓ Zlepšením zapaľovacích schopností
- ✓ Optimalizáciou ovládania rýchlostí rotora
- ✓ Optimalizáciou vedenia plynu počas zvárania
- ✓ Lepším prietokom chladenia
- ✓ Integrovaným ovládaním
- ✓ Sadou 7,5 m (24.6 ft) pripojovacieho káblového zväzku



Robustná a stabilná hliníková rukoväť s integrovaným ovládaním



Rýchlopínací systém uchytávacích kaziet



Ideálne pre zváranie všetkých typov mikro fittingov



Špecifické priemery uchytávacích kaziet - osobitne k dispozícii



Hliníkové uchytávacie sady pre OW 12, typ "B" (široké) osobitne k dispozícii



Široký sortiment príslušenstiev, napr. ORBmax prístroj pre meranie zbytkového kyslíka

MOŽNOSTI POUŽITIA OW 12:	MIKROFITING - MIKROFITING	MIKROFITING - TRUBKA	TRUBKA - TRUBKA	VÝHODY
Uchytávacie kazety, Typ "A" (úzké)	x	x	x	Vysoká flexibilita vďaka rýchlej montáži
Uchytávacie kazety, Typ "B" (široké)			x	Nízke náklady vďaka vymeniteľným uchytávacím sadám
Uchytávacie kazety, Typ "C" (Mikrofitingy)	x	x	x	Uzatvorené čeluste pre mikrofitingy a pre presné nastavenie

ROZSAH POUŽITIA	ORBIWELD 12
Obj.č.	<b>821 000 010</b>
Dvonk. trubky, min. - max.	3,0 - 12,7 mm 0.118" - 0.500"
Priemer elektródy	1,0 mm 0.039"
Hmotnosť stroja spolu s káblovým zväzkom	4,8 kg 10.6 lbs
Dĺžka káblového zväzku	7,5 m 24.6 ft

PRI DODANÍ OBDRŽÍTE	
Obsahom:	<ul style="list-style-type: none"> <li>• 1 Mikro zvaracia hlava ORBIWELD 12</li> <li>• 1 Prepravný kufo</li> <li>• 1 Sada náradia</li> <li>• 1 Poučenie</li> <li>• 1 Návod na obsluhu a zoznam náhradných dielov</li> </ul>
Vhodné príslušenstvo (zvláštne príslušenstvo):	<ul style="list-style-type: none"> <li>• Uchytávacie kazety pre OW 12, Typ "A" (úzké)</li> <li>• Uchytávacie kazety pre OW 12, Typ "B" (široké)</li> <li>• Uchytávacie čeluste pre OW 12, Typ "B" (široké)</li> <li>• Uchytávacie kazety pre OW 12, Typ "C"</li> <li>• ESG prístroj na brúsenie elektród</li> <li>• ORBmax prístroj pre meranie zbytkového kyslíka</li> <li>• Formovacia sada ORBIPURGE</li> <li>• Predlžovací káblový zväzok</li> <li>• Wolfrámové elektródy WS2</li> </ul>

ROZMERY ORBIWELD 12	PRIEMER		VZDIALENOSŤ ELEKTRODY					
	[MM]	[INCH]	KAZETA TYP "A"		KAZETA TYP "B"		KAZETA TYP "C"	
Rozmer "A1"	4,25	0.167	6,35	0.250	15,60	0.614	22,80	0.897
Rozmer "A2"	3,75	0.148	5,85	0.230	15,10	0.594	21,90	0.863
Rozmer "B"	8,00	0.315	12,20	0.480	30,70	1.209	44,70	1.760
Rozmer "C"	245,70	9.673						
Rozmer "D"	90,00	3.543						
Rozmer "E"	53,00	2.087						
Rozmer "F"	25,50	1.004						
Rozmer "G"	27,50	1.083						
Rozmer "H"	20,00	0.787						
Rozmer "I"	22,00	0.866						
Rozmer "J"	73,00	2.874						
Rozmer "K"	60,00	2.362						



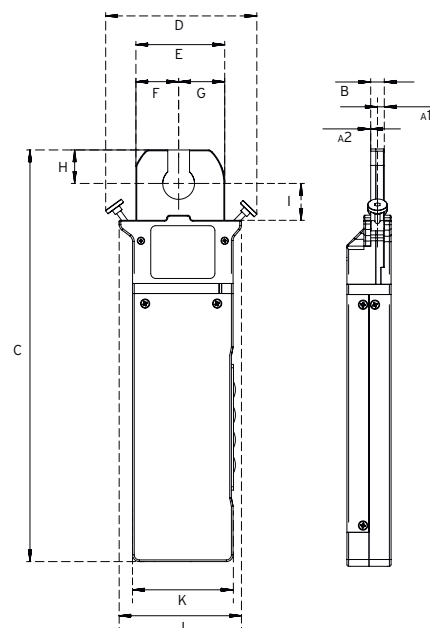
ORBIWELD 12 s uchytávacou kazetou s úzkými čelustami (Typ "A")



ORBIWELD 12 s uchytávacou kazetou so širokými čelustami (Typ "B")



ORBIWELD 12 s uchytávacou kazetou pre mikrofitingy (Typ "C")



Technické údaje sú bez záruky. Neobsahujú žiadne vlastnosti. Zmeny vyhradené. Platia naše všeobecné predajné podmienky.