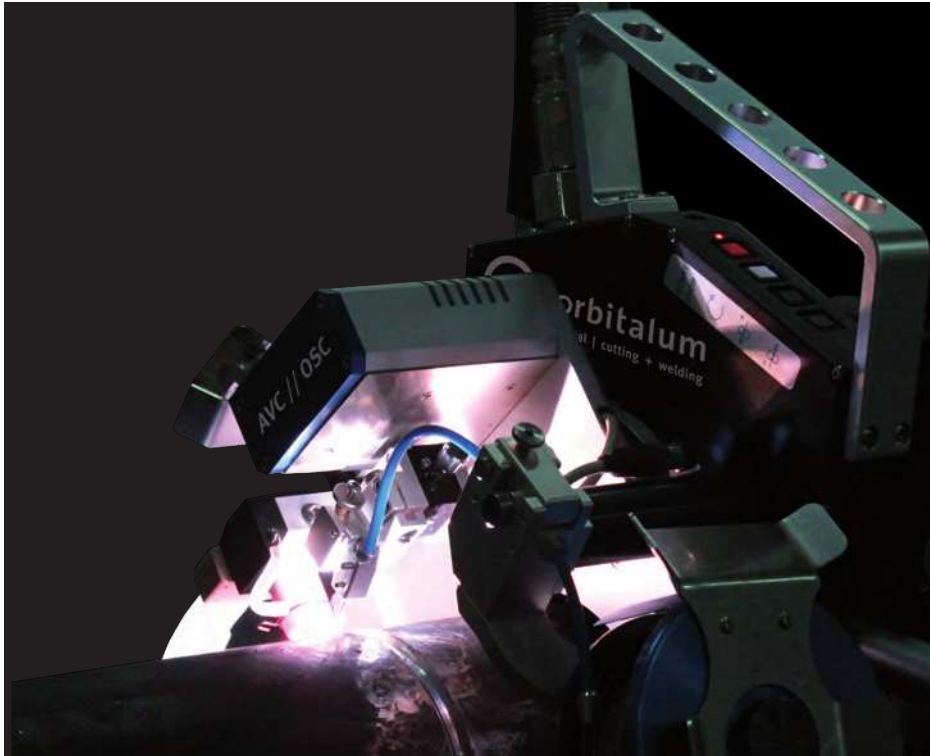


# ORBIWELD TP

## Otvorené orbitálne zváracie kliešte

Séria zváracích klieští ORBIWELD TP je jedinečná svojím dizajnom a funkčnosťou: kompletným zabudovaním pohonného motora do telesa klieští vznikla kompaktná konštrukcia. Konceptia pohonu okrem toho vylúčila potrebu veľkej a náročnej prevodovky, známych z klasických zváracích klieští.



### VLASTNOSTI TP - SÉRIE:

- Kompaktná konštrukcia bez rušivých prečnievajúcich častí
- Je možné používať s prídavným podávacím drôtom alebo bez neho
- Podávač studeného drôtu je možné dodatočne namontovať na všetky aj staršie modely TP klieští
- Cievka prídavného drôtu pri zváraní WIG s prídavným drôtom je pri variantoch KD3 namontovaná na telese zváracích klieští. Toto zabráňuje rušivému prekrúcaniu drôtu počas zvárania.
- Hubicu prívodu drôtu je možné zvislo aj vodorovne nastaviť
- Systém s otvoreným oblúkom
- Plynulo prestaviteľný mechanizmus upínania
- Vodou chladenú hlavu horáka WIG je možné plynulo naklápať a je možné s ňou zvärať aj kútové zvary alebo krátke vyhrdlenia trubiek
- Hlava horáka WIG je uchytená na prestaviteľnom podpore, ktorý umožňuje precízne jemné nastavenie polohy elektródy aj počas zváracie-

ho procesu

- Jednoduché nastavenie upínacej elektródy k priemeru trubky bez použitia náradia
- Kliešte ORBIWELD TP 250 a TP 1000 sú štandardne vybavené upínacími doskami z nástrojovej ocele, ktoré zaisťujú optimálne držanie na povrchu trubky (veľmi dobré pridržené vlastnosti). Upnutie trubky pri ORBIWELD TP 400 a TP 600 je pomocou upínacích klieští z kalenej nástrojovej ocele. Tento nový uchyťavací systém poskytuje väčšiu upínaciu silu, taktiež ešte jednoduchšie a presnejšie založenie zváracích klieští na trubku. Uchyťavacie čeluste pre uchytenie nerezových trubiek je možné dodať v opcii. Novú uchyťavaciu časť je možné dodať aj na staršie modely TP 400 a TP 600
- TP klieštiny sú veľmi ľahko založiteľné na trubku a pomocou predĺženej páky ich možno pevne uchytiť
- Vďaka integrovaným ovládacím tlačítkam priamo do telesa klieští nie je potrebné diaľkové ovládanie

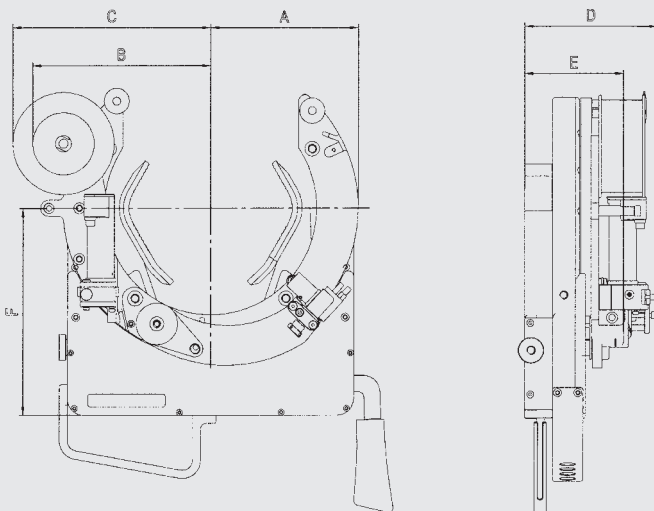
### ĎALŠIE VLASTNOSTI TP AVC/OSC:

- S bočným rozkynom (OSC) a riadením dĺžky oblúku (AVC) - len v spojení s jedným zdrojom prúdu ORBIMAT 300 CA AVC/OSC
- Dĺžka oblúku je mechanicky udržiavaná na konštantnej dĺžke, pri verziách AVC/OSC je konštantná dĺžka oblúku udržiavaná automaticky
- Použitie na hrubostenné trubky (viacvrstevné zvary)
- Možnosť motorického pojazdu horáka WIG v celom rozsahu menovitého priemeru, takže pri zmene priemeru trubky nie je potrebné prevádzať žiadne ďalšie základné mechanické nastavenia
- Max. bočný rozkym horáka: 20 mm (0.787")
- Komplet s podávačom studeného drôtu s uchytením pre štandardnú cievku drôtu D 100 mm/1 kg (3.937"/2.2 lbs) priamo na zváraciej hlavě

MODEL	TP 250	TP 250	TP 400	TP 400	TP 400	TP 600	TP 600	TP 600	TP 1000	TP 1000	TP 1000	
s podávačom drôtu (KD):		KD4		KD3-100	KD3-100		KD3-100	KD3-100		KD3-100	KD3-100	
s riadením dĺžky oblúka (AVC) a bočným rozkyvom (OSC):					AVC/OSC			AVC/OSC			AVC/OSC	
Obj.č.	811 000 001	811 000 005	812 000 001	812 000 006	812 000 002	813 000 001	813 000 005	813 000 002	814 000 001	814 000 005	814 000 002	
Rozsah použitia	[mm] [inch]	(12)*/22 - 77 (0.472)*/ 0.866 - 3.031	(12)*/22 - 77 (0.472)*/ 0.866 - 3.031	(15)*/30 - 115 (0.591)*/ 1.181 - 4.528	(15)*/30 - 115 (0.591)*/ 1.181 - 4.528	(15)*/30 - 115 (0.591)*/ 1.181 - 4.528	70 - 170 2.756 - 6.693	70 - 170 2.756 - 6.693	70 - 170 2.756 - 6.693	120 - 275 4.724 - 10.827	120 - 275 4.724 - 10.827	120 - 275 4.724 - 10.827
Dĺžky elektród	[mm] [inch]	18 - 32 0.709 - 1.260	18 - 32 0.709 - 1.260	30 - 55 1.181 - 2.165	30 - 55 1.181 - 2.165	30 - 55 1.181 - 2.165	30 - 55 1.181 - 2.165	30 - 55 1.181 - 2.165	30 - 55 1.181 - 2.165	30 - 55 1.181 - 2.165	30 - 55 1.181 - 2.165	30 - 55 1.181 - 2.165
Priemer drôtu*	[mm] [inch]	0,8/ 1,0**	0,8/ 1,0**	0,8/ 1,0**	0,8/ 1,0**	0,8/ 1,0**	0,8/ 1,0**	0,8/ 1,0**	0,8/ 1,0**	0,8/ 1,0**	0,8/ 1,0**	0,8/ 1,0**
Hmotnosť stroja spolu s káblovým zväzkom	[kg] [lbs]	7,0 15,4	8,9 19,6	11,0 24,3	12,5 27,6	15,2 33,5	13,7 30,2	15,2 33,5	18,9 41,7	22,5 49,6	24,0 52,9	28,7 63,3
Dĺžka káblového zväzku	[m] [ft]	7,5 24,6	7,5 24,6	7,5 24,6	7,5 24,6	7,5 24,6	7,5 24,6	7,5 24,6	7,5 24,6	7,5 24,6	7,5 24,6	7,5 24,6
Rozmer "A":	[mm] [inch]	86,00 3.386	86,00 3.386	108,00 4.252	108,00 4.252	150,00 5.906	147,00 5.787	147,00 5.787	185,00 7.283	215,00 8.465	215,00 8.465	245,00 9.646
Rozmer "B" bez podávača studeného drôtu KD:	[mm] [inch]	86,00 3.386	86,00 3.386	108,00 4.252	-	-	147,00 5.787	-	-	215,00 8.465	-	-
Rozmer "C": s podávačom studeného drôtu KD:	[mm] [inch]	-	-	-	180,00 7.087	175,00 6.890	-	196,00 7.717	215,00 8.465	-	237,00 9.331	274,00 10.787
Rozmer "D":	[mm] [inch]	85,00 3.346	85,00 3.346	120,00 4.724	182,00 7.165	182,00 7.165	140,00 5.512	140,00 5.512	186,00 7.323	170,00 6.693	170,00 6.693	206,00 8.110
Rozmer "E":	[mm] [inch]	74,00 2.913	74,00 2.913	90,00 3.543	165,00 6.496	165,00 6.496	97,00 3.819	97,00 3.819	172,00 6.772	146,00 5.748	146,00 5.748	191,00 7.520
Rozmer "F":	[mm] [inch]	125,00 4.921	125,00 4.921	200,00 7.874	200,00 7.874	200,00 7.874	202,00 7.953	202,00 7.953	202,00 7.953	270,00 10.630	270,00 10.630	270,00 10.630
Integrované ovládanie		●	●	●	●	●	●	●	●	●	●	●
Vodou chladené telo horáka		●	●	●	●	●	●	●	●	●	●	●
Naklápacie telo horáka		●	●	●	●	●	●	●	●	●	●	●
Jemné nastavenie polohy elektródy		●	●	●	●	●	●	●	●	●	●	●
Spojka pre ručné otáčanie rotora		●	●	●	●	●	●	●	●	●	●	●
Plynulo nastaviteľný systém upínania		●	●	●	●	●	●	●	●	●	●	●
Rozšírenie rozsahu upínania, v opcii		●	●	●	●	●	○	○	○	○	○	○
Integrovaný podávač prídavného drôtu		○	○	●	●	●	●	●	●	●	●	●
Externý podávač prídavného drôtu		●	●	○	○	○	○	○	○	○	○	○
Jemné nastavenie polohy drôtu		●	●	●	●	●	●	●	●	●	●	●
AVC riadenie dĺžky oblúka***		○	○	○	○	●	○	○	●	○	○	●
OSC jednotka pre bočný rozkyv***		○	○	○	○	●	○	○	●	○	○	●

● = Funkcia obsiahnutá ○ = Funkcia nie je obsiahnutá ● = Funkcia je obsiahnutá podmienčne (možno dodatočne vybaviť) \* V príslušenstvo \*\* KD-sady pre prestavbu ako opcia (str. 52) \*\*\* Je možné použiť so zdrojom prúdu ORBITAT OM 300 CA AVC/OSC

#### ROZMERY (ROZMERY (HODNOTY), POZRI TABULKU):



Technické údaje sú bez záruky. Neobsahujú žiadne vlastnosti. Zmeny vyhradené. Platia naše všeobecné predajné podmienky.

#### PRI DODANÍ OBRŽITÉ

- Obsahom:
- 1 Zváracie kliešte ORBIWELD TP
  - 1 Prepravný kufoer
  - 1 Rukovät (TP 1000: 2 ks)
  - 1 Sada náradia
  - 1 Návod na obsluhu a zoznam náhradných dielov
- Vhodné príslušenstvo (zvláštne príslušenstvo):
- Uchytávacia jednotka "V2" (sada dodatočného vybavenia)
  - Podávač studeného drôtu (sada dodatočného vybavenia)
  - Sady prídavných uchytávacích čelustí
  - Čeluste kopirujúce tvar
  - Sady uchytávacích čelustí z nereze
  - Sady prídavných uchytávacích čelustí z ocele a z nereze
  - Kábel prívodu zdroja
  - Diaľkový ovládač
  - ESG prístroj na brúsenie elektród
  - ORBmax prístroj pre meranie zbytkového kyslíka
  - Formovacia sada ORBIPURGE
  - Uzemňovací kábel
  - Predlžovací káblový zväzok
  - Wolfrámové elektródy WS2

#### OTVORENÉ ORBITÁLNE ZVÁRACIE KLIÈŠTE